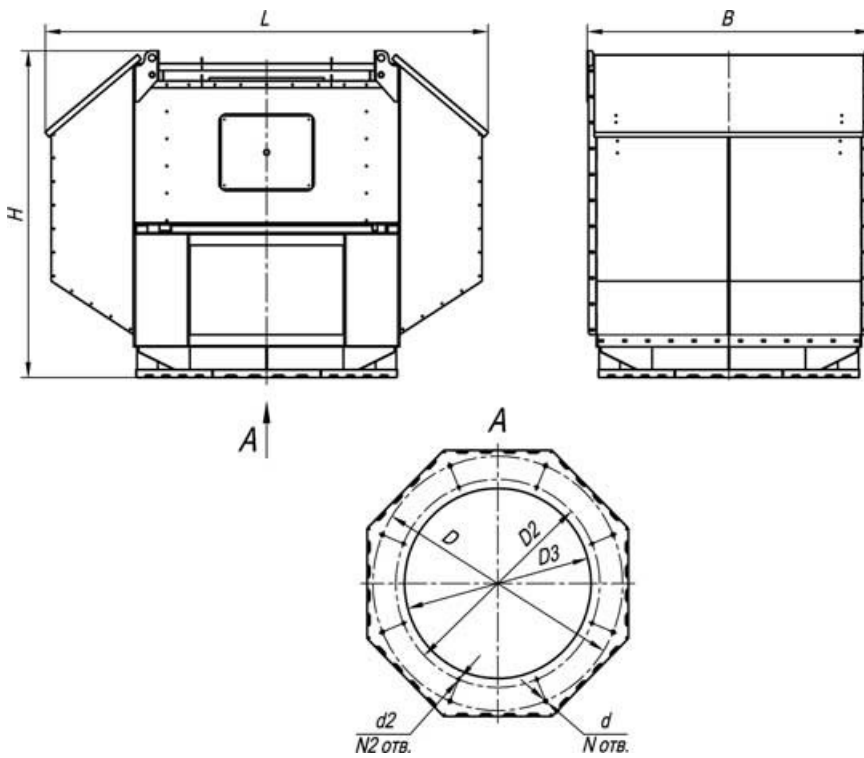


Габаритные и присоединительные размеры вентиляторов крышных ВКРВм



Габаритные и присоединительные размеры ВКРВм №3,15-14

Габаритные размеры вентиляторов крышных ВКРВм №3,15-14

№ вентилятора	D	D2	D3	d	d2	L	B	H	N	N2
ВКРВм-3,15	500	345	290	12	M6	720	490	630	4	8
ВКРВм-3,55	595	430	380	16	M8	800	580	740	8	8
ВКРВм-4	595	430	380	16	M8	900	580	770	8	8
ВКРВм-4,5	595	490	430	16	M8	1000	680	830	8	8
ВКРВм-5	595	490	430	16	M8	1150	785	880	8	8
ВКРВм-5,6	772	660	595	16	M8	1390	840	900	8	8
ВКРВм-6,3	772	660	595	16	M8	1390	840	950	8	8
ВКРВм-7,1	772	660	595	16	M8	1550	955	1170	8	8
ВКРВм-8	1072	850	700	16	M8	1840	1150	1310	8	8
ВКРВм-9	1072	850	770	16	M8	1940	1190	1450	8	8
ВКРВм-10	1272	1040	920	18	M12	2215	1370	1515	8	8
ВКРВм-11,2	1272	1040	950	18	M12	2260	1445	1635	8	8
ВКРВм-12,5	1522	1310	1100	16	M12	2520	1595	1770	8	12
ВКРВм-14	1522	1310	1200	16	M12	2840	1740	2250	8	12