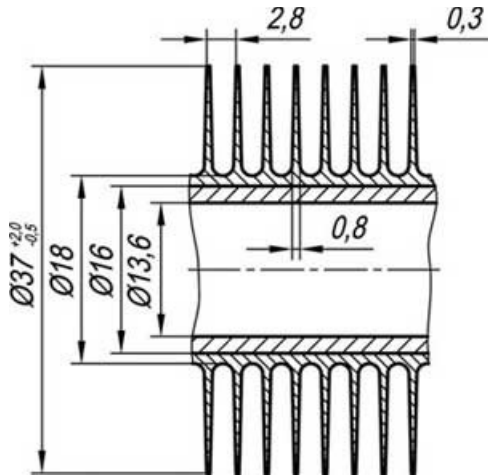
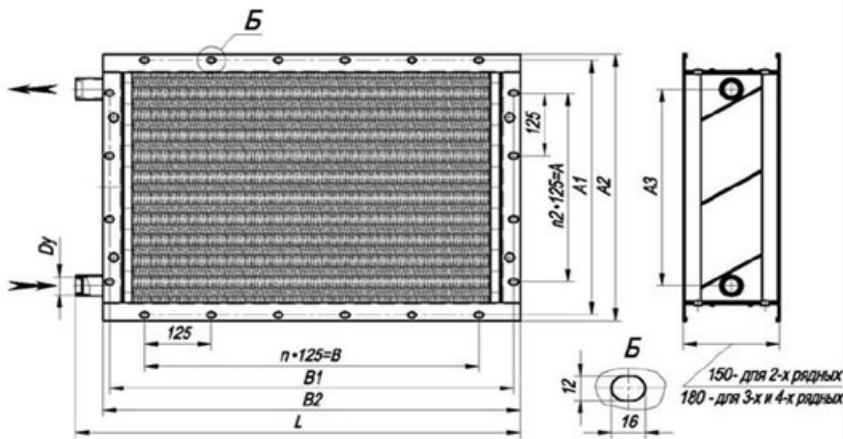


Габаритные размеры калориферов КСк 2, КСк 3 и КСк 4



Оребрение элемента теплоотдающего



Габаритные размеры калориферов КСк

Габаритные размеры, мм	КСк2-1	КСк2-2	КСк2-3	КСк2-4	КСк2-5	КСк2-6	КСк2-7	КСк2-8	КСк2-9	КСк2-10	КСк2-11	КСк2-12
	КСк3-1	КСк3-2	КСк3-3	КСк3-4	КСк3-5	КСк3-6	КСк3-7	КСк3-8	КСк3-9	КСк3-10	КСк3-11	КСк3-12
	КСк4-1	КСк4-2	КСк4-3	КСк4-4	КСк4-5	КСк4-6	КСк4-7	КСк4-8	КСк4-9	КСк4-10	КСк4-11	КСк4-12
A	250	250	250	250	250	375	375	375	375	375	875	1375
A1±3	426	426	426	426	426	551	551	551	551	551	1050	1551
A2	450	450	450	450	450	575	575	575	575	575	1075	1575
A3	305	305	305	305	305	430	430	430	430	430	912	1392
B	500	625	750	875	1125	500	625	750	875	1125	1625	1625
B1±3	578	703	828	953	1203	578	703	828	953	1203	1703	1703
B2	602	727	852	977	1227	602	727	852	977	1227	1727	1727
L	650	775	900	1025	1275	650	775	900	1025	1275	1775	1775
Dy	32	32	32	32	32	32	32	32	32	32	50	50
n	4	5	6	7	9	4	5	6	7	9	13	13
n2	2	2	2	2	2	3	3	3	3	3	7	11
V, м ³	0,053	0,063	0,073	0,083	0,103	0,067	0,080	0,093	0,106	0,132	0,343	0,503

По спецзаказу возможно изготовление калориферов:

- с нестандартными размерами;
- с нестандартным количеством ходов по теплоносителю;
- без оребрения теплоотдающих элементов (воздух с содержанием волокнистых веществ);
- из нержавеющей стали (12X18H10T)