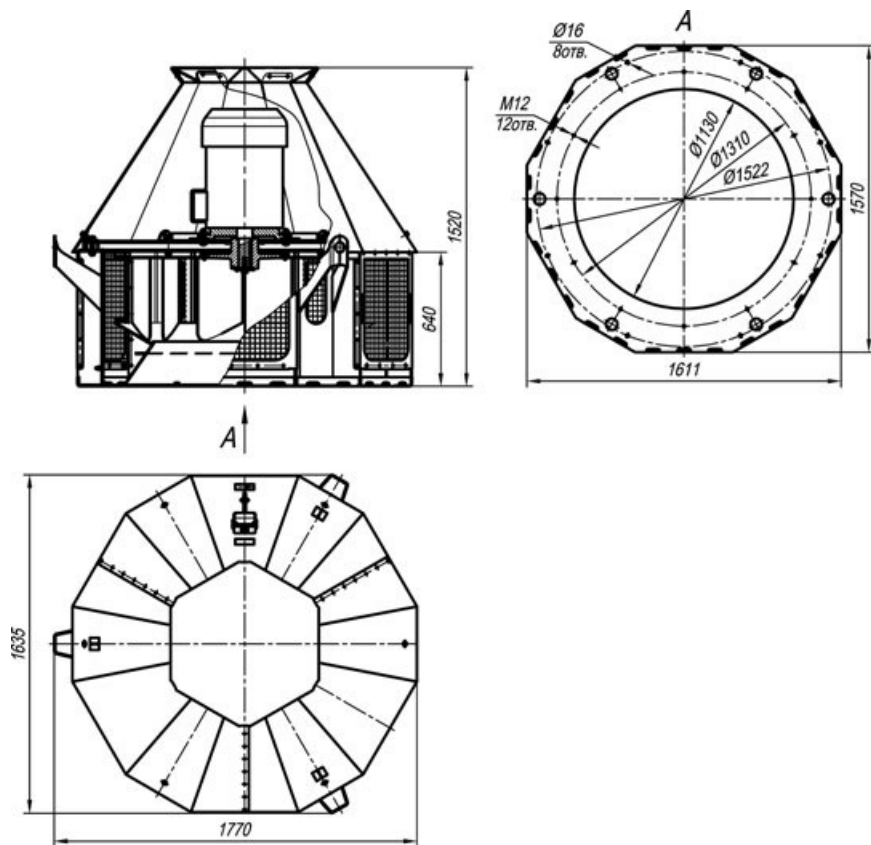
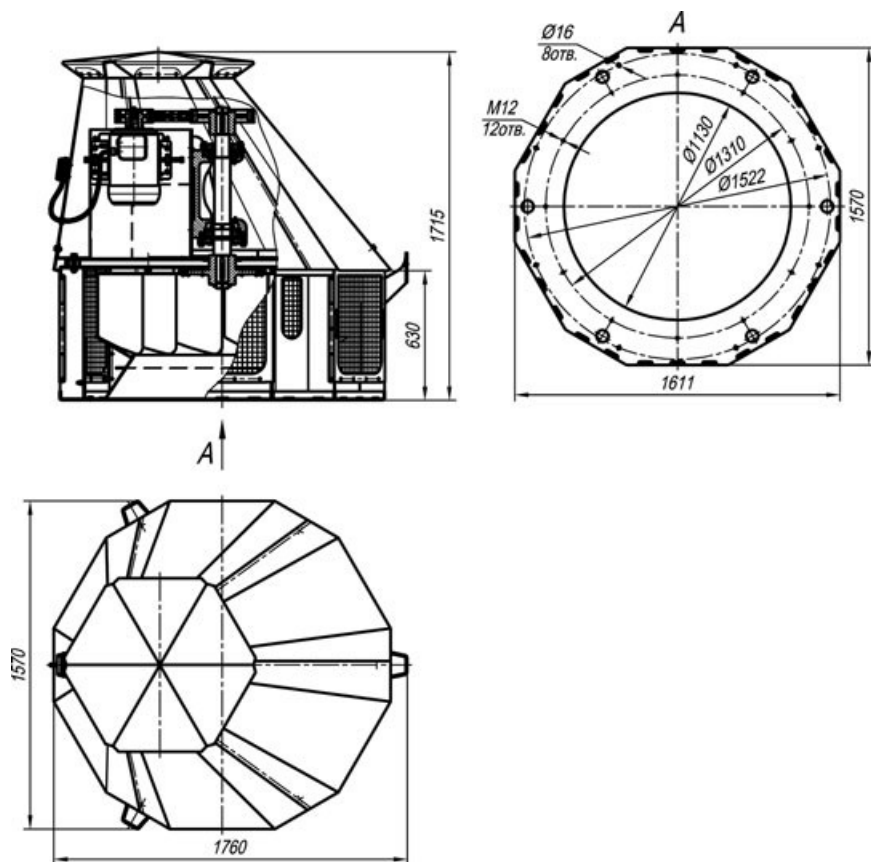


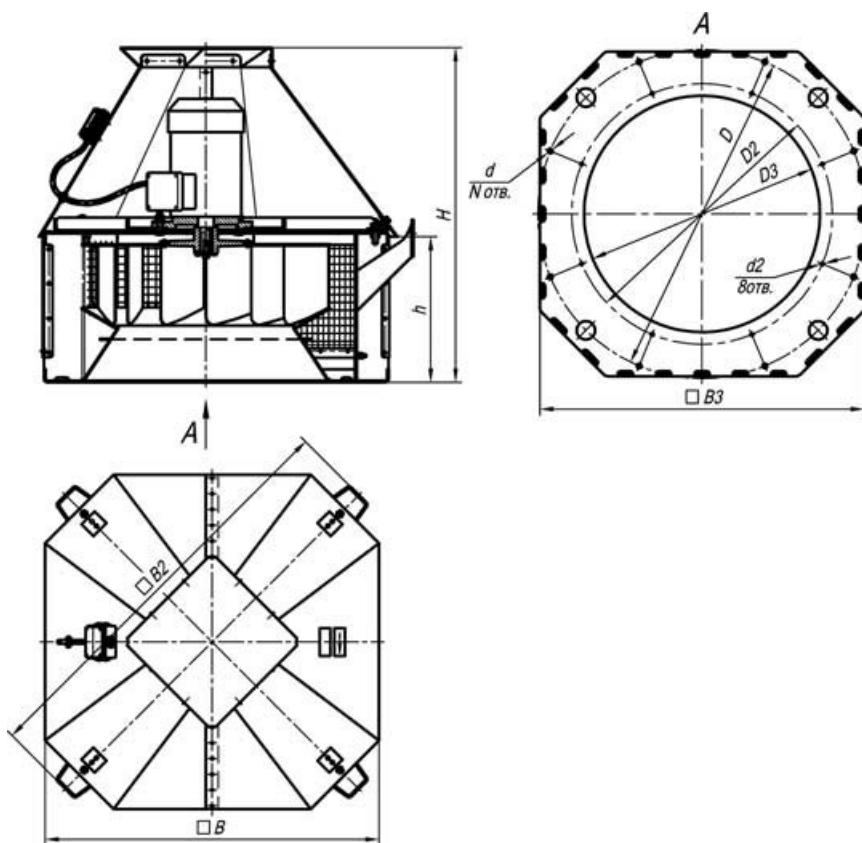
Габаритные размеры вентиляторов крышных ВКРМ



Габаритные и присоединительные размеры ВКРМ №12,5 исп-1



Габаритные и присоединительные размеры ВКРМ №12,5 исп-5



Габаритные и присоединительные размеры ВКРм №3,15-10 исп-1

Габаритные размеры вентиляторов крышных ВКР №3,15-10, 1 исполнение

№ вентилятора	D	D2	D3	d	d2	B	B2	B3	H	h	N
ВКР-3,15	500	345	290	12	M6	465	650	500	515	205	4
ВКР-4	595	430	380	16	M8	620	895	640	695	265	8
ВКР-5	595	490	430	16	M8	620	895	640	750	320	8
ВКР-6,3	772	660	595	16	M8	910	1180	880	945	395	8
ВКР-8	1072	850	770	16	M8	1085	1340	1050	1080	470	8
ВКР-10	1272	1040	920	18	M12	1385	1735	1350	1390	625	8