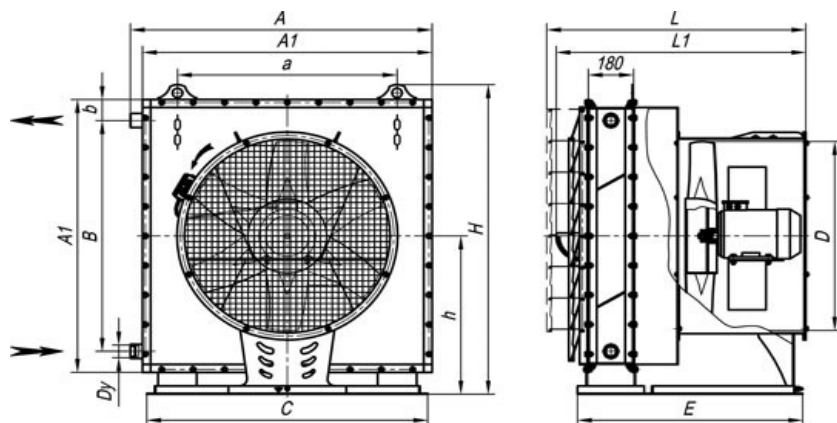


Габаритные размеры воздушно-отопительных агрегатов АО2

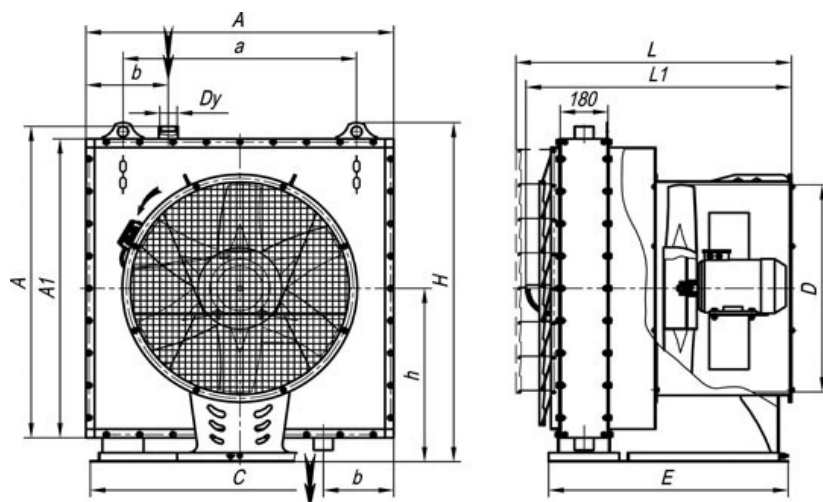


Габаритные размеры агрегатов воздушно-отопительных АО2 на базе калориферов типа КСк.

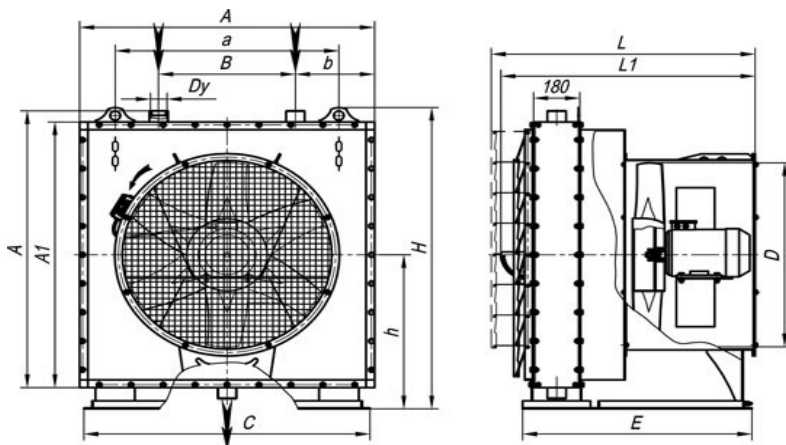
Габаритные размеры агрегатов отопительных АО-2 на базе калорифера типа КСк.

№ АО2	A	A1	a	B	b	C	D	Dy	E	H	h	L	L1
3	580	530	250	390	70	490	400	32	720	683	355	795	805
4	702	654	375	460	97	620	500	32	770	810	420	855	835
6,3	784	737	500	580	78,5	745	500	32	770	892	460	870	835
10	952	905	625	740	82,5	870	630	50	790	1061	545	890	860
20	1201	1154	875	977	78,5	1120	800	50	915	1310	670	1055	1015
25*	1201	1154	875	977	78,5	1120	800	50	915	1310	670	1055	1015

* - Агрегат воздушно-отопительный водяной АО2-25 отличается от АО2-20, тем что он изготовлен на базе четырехрядного калорифера типа КСк.



Габаритные размеры агрегатов воздушно-отопительных АО2 №3-6,3П на базе воздушонагревателей типа КП.



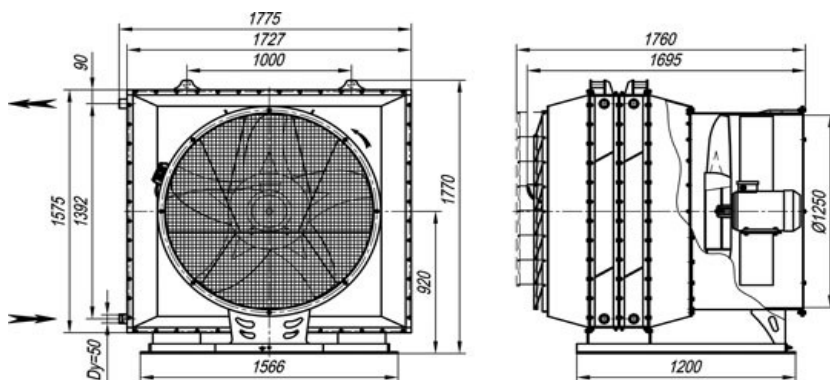
Габаритные размеры агрегатов воздушно-отопительных АО2 №10-25 на базе воздухонагревателей типа КП.

Габаритные размеры агрегатов отопительных АО2-П на базе воздухонагревателей типа КП.

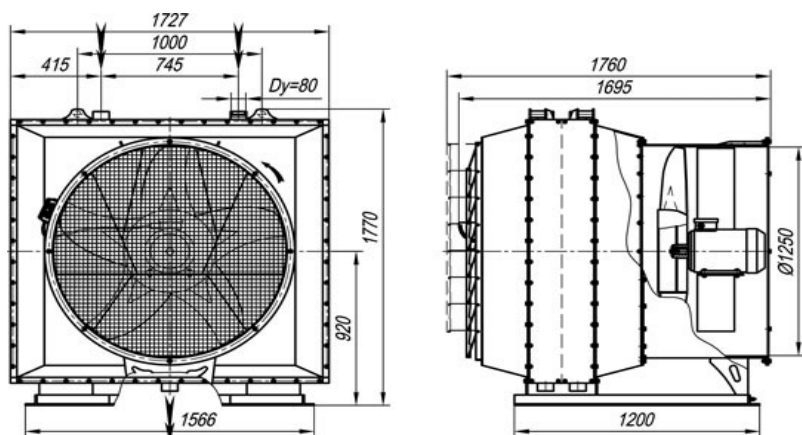
№ АО2-П	A	A1	a	B	b	C	D	Dy	E	H	h	L	L1
3	580	530	250	-	100	490	400	50	720	683	355	795	805
4	702	654	375	-	100	620	500	50	770	810	420	855	835
6,3	784	737	500	-	100	745	500	50	770	892	460	870	835
10	952	905	625	410	248	870	630	65	790	1061	545	890	860
20	1201	1154	875	535	310	1120	800	65	915	1310	670	1055	1015
25*	1201	1154	875	535	310	1120	800	65	915	1310	670	1055	1015

* - Агрегат воздушно-отопительный паровой АО2-25П отличается от АО2-20, тем что он изготовлен на базе четырехрядного калорифера типа КП.

По спецзаказу возможно изготовление агрегатов воздушно-отопительных АО2 с 2-мя калориферами.



Габаритные размеры агрегата воздушно-отопительного АО2-50 на базе двух водяных калориферов КСКЗ-12-02ХЛЗМ.



Габаритные размеры агрегата воздушно-отопительного АО2-50П на базе двух паровых воздухонагревателей КПЗ-12-СК01УЗМ (изготавливается по спецзаказу)