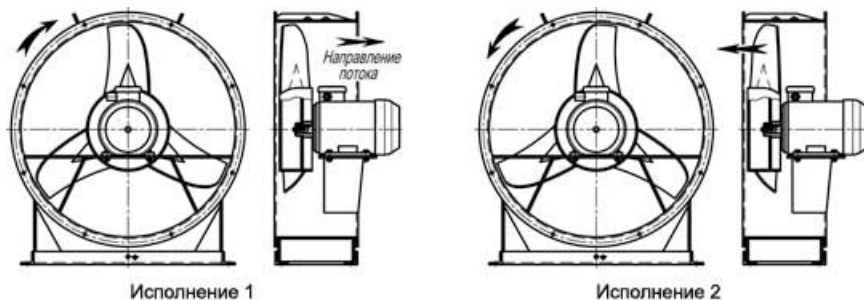


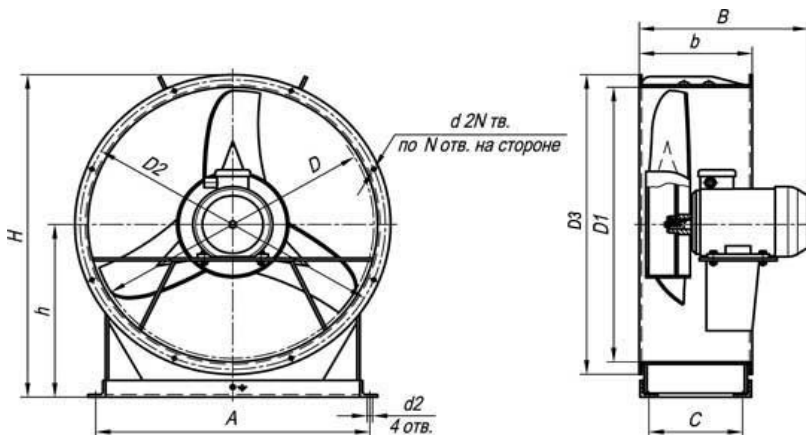
## Технические характеристики вентиляторов осевых ВО 06-300

Вентиляторы ВО 06-300	Электродвигатель			Параметры в рабочей зоне		Масса не более, кг
	Типоразмер	Мощность, кВт	Частота вращения, мин <sup>-1</sup>	Производительность 10 <sup>3</sup> x м <sup>3</sup> /час	Полное давление, Па	
№3,15	AIP56B4	0,18	1500	2,0-2,8	50-10	11,5
№4	AIP56A4	0,12	1500	2,0-3,2	90-25	13,5
	AIP63A4	0,25	1500	2,0-3,2	90-25	15,5
	AIP71A2	0,75	3000	4,2-6,8	410-110	18,4
№5	AIP63B4	0,37	1500	4,8-7,1	128-62	20,7
	AIP71A4	0,55	1500	4,8-7,1	128-62	22,5
№6,3	AIP80A4	1,1	1500	9,6-15,0	213-110	34,5
	AIP80A6	0,75	1000	6,4-10,5	96-50	35
№8	4AM80A6	0,75	1000	13,9-18,3	121-81	59,8
	4AM100S4	3,0	1500	21,4-28,2	296-185	75
№10	4AM112MA6	3,0	1000	28,0-36,9	207-136	105,5
№12,5	4AM132S8	4,0	750	41,4-54,5	186-122	214,5

## Габаритные размеры вентиляторов осевых ВО 06-300



Варианты исполнения вентиляторов ВО 06-300



Габаритные и присоединительные размеры вентиляторов ВО 06-300

## Габаритные размеры вентиляторов типа ВО 06-300

№ вентилятора	D	D1	D2	D3	d	d2	A	Bmax	b	C	H	h	N
3,15	315	320	350	370	8	12	270	269	135	95	437	240	8
4	400	405	430	455	10	12	350	316	160	120	510	270	8
5	500	510	535	560	10	12	450	346	200	155	628	335	8
6,3	630	640	660	690	10	12	550	396	250	200	763	400	8
8	800	820	850	880	10	14	750	478	320	265	979	515	8
10	1000	1005	1040	1096	14	14	900	543	400	330	1208	650	16
12,5	1250	1266	1310	1357	14	14	1100	643	460	350	1444	750	24