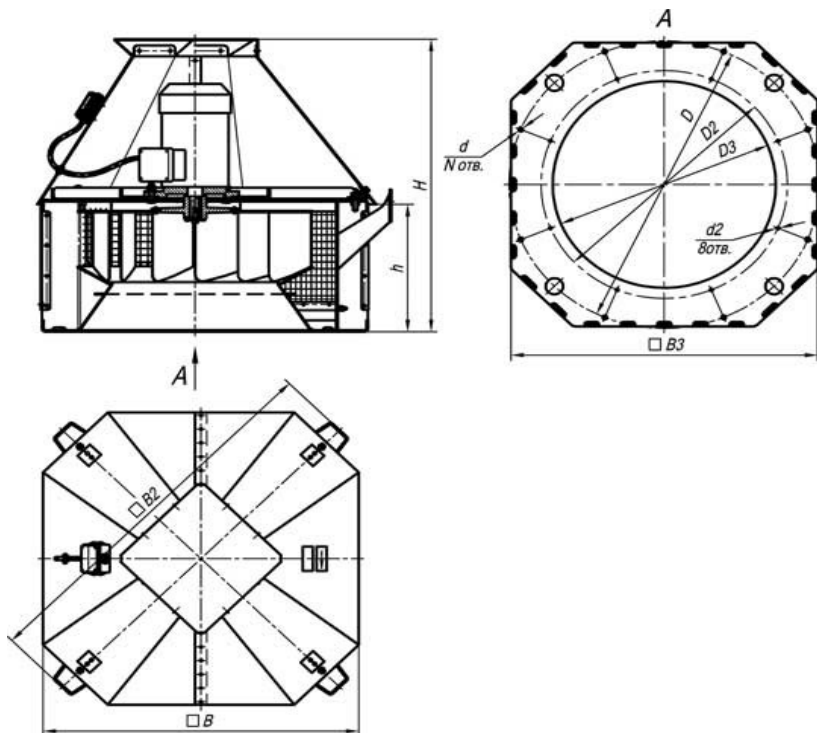


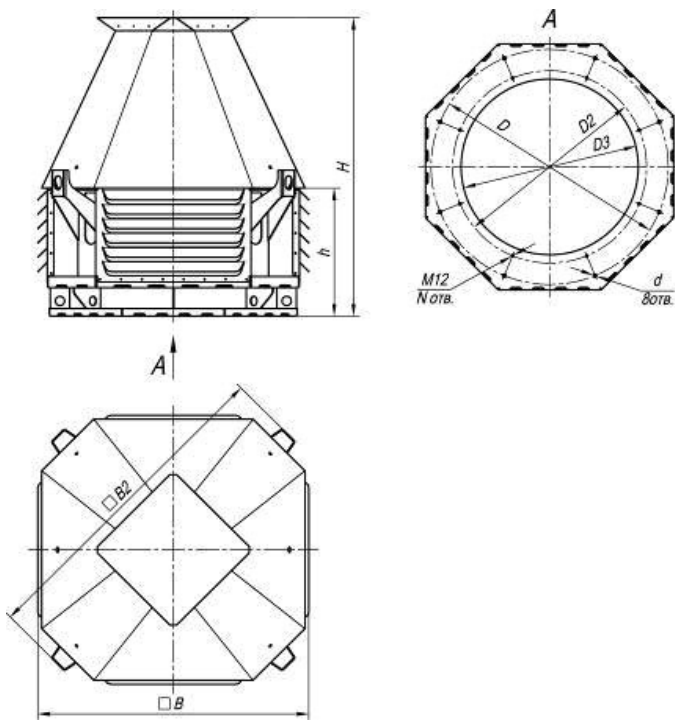
Габаритные и присоединительные размеры вентиляторов крышных ВКРСм



Габаритные и присоединительные размеры ВКРСм №3,15-10

Габаритные размеры вентиляторов крышных ВКРСм №3,15-10

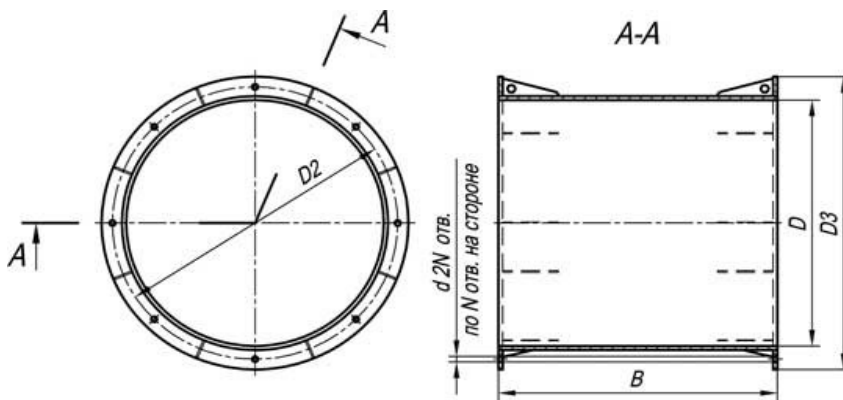
№ вентилятора	D	D2	D3	d	d2	B	B2	B3	H	h	N
ВКРС-3,15	500	345	290	12	M6	465	650	500	515	205	4
ВКРС-3,55	595	430	380	16	M8	620	895	640	695	265	8
ВКРС-4	595	430	380	16	M8	620	895	640	730	300	8
ВКРС-4,5	595	490	430	16	M8	620	895	640	765	335	8
ВКРС-5	595	490	430	16	M8	620	895	640	765	335	8
ВКРС-5,6	772	660	595	16	M8	910	1180	880	945	395	8
ВКРС-6,3	772	660	595	16	M8	910	1180	880	965	415	8
ВКРС-7,1	772	660	595	16	M8	910	1180	880	990	440	8
ВКРС-8	1072	850	770	16	M8	1085	1340	1050	1160	550	8
ВКРС-9	1072	850	770	16	M8	1085	1340	1050	1170	560	8
ВКРС-10	1272	1040	920	18	M12	1385	1735	1350	1415	650	8



Габаритные и присоединительные размеры ВКРСм №11,2-14

Габаритные размеры вентиляторов крышных ВКРСм №11,2-14

№ вентилятора	D	D2	D3	d	B	B2	H	h	N
ВКРС-11,2	1272	1040	950	18	1455	1750	1615	690	8
ВКРС-12,5	1522	1310	1100	16	1650	1960	1810	770	12
ВКРС-14	1522	1310	1200	16	1850	2200	2030	860	12



Габаритные и присоединительные размеры стаканов для ВКРСм.

Габаритные и присоединительные размеры стаканов для ВКРСм

№ вентилятора	D	D2	D3	d	B	N	Масса, кг
ВКРС-3,15	434	500	550	12	500	4	24,5
ВКРС-3,55	534	595	650	16	650	8	37,0
ВКРС-4							
ВКРС-4,5							
ВКРС-5							
ВКРС-5,6	714	772	830	16	750	8	69,5
ВКРС-6,3							
ВКРС-7,1							
ВКРС-8	970	1072	1150	16	850	8	149
ВКРС-9							
ВКРС-10	1170	1272	1350	18	1050	8	205
ВКРС-11,2							
ВКРС-12,5							
ВКРС-14							
ВКРС-14	1420	1522	1600	16	1250	8	281

